

МОНГОЛ УЛСЫН СТАНДАРТ

Ангилалтын код

Усны чанар сайжруулагч –зэв баригч төхөөрөмж. Техникийн ерөнхий шаардлага	MNS xxxx : 2020
Prevent total hardness /PTH/ General requirements	

Стандарт, хэмжил зүйн газрын даргын 2020 оны ... дүгээр сарын ...-ны өдрийн ... дугаар тушаалаар батлав.

Энэхүү стандарт нь 2020 оны дүгээр сарын -ны өдрөөс эхлэн хүчинтэй.

1 Зорилго

Энэ стандартын зорилго нь ус, дулаан хангамжийн системд шохойжилт, зэв, хаг замаг үүсэхээс сэргийлэх усны чанар сайжруулагч төхөөрөмжид тавих техникийн ерөнхий шаардлагыг тогтооход оршино.

2 Хамрах ба хэрэглэх хүрээ

Энэ стандарт нь энд тодорхойлсон усны чанар сайжруулагч –зэв баригч төхөөрөмжийг ашиглахад хамаарах ба халуун, хүйтэн, халаалтын усны шугам, дулаан солилцуур, уурын зуухны шугам хоолой, шахах машин, усан хөргөлтийн цамхаг зэрэг системд хэрэглэнэ.

3 Норматив эшлэл

Энэхүү стандартад дараах эш татсан стандарт, баримт бичгүүдийг хэрэглэнэ. Он заасан эшлэлийн хувьд эш татсан хэвлэлийг хэрэглэх ба он заагаагүй тохиолдолд тухайн стандартын хамгийн сүүлийн хэвлэл (нэмэлтийн хамт)-ийг хэрэглэнэ. Үүнд:

- ISO 6107 – 1, Усны чанар, тайлбар толь
- ISO 24511, Ундны ус ба бохир усны ашиглалт тэдгээртэй холбогдох үйлчилгээ
- MNS 6279, Ус хангамж, ариун цэврийн байгууламж. Нэр томьёо, тодорхойлолт. Тайлбар толь
- DIN

4 Нэр томьёо, тодорхойлолт

4.1 усны чанар сайжруулагч-зэв баригч төхөөрөмж

ус, дулаан хангамжийн системд шохойжилт, зэв, хагжилт үүсэхээс сэргийлэх, усан дахь элдэв төрлийн нян бактерийг устгаж хатуулаг бууруулах зориулалт бүхий усны чанар сайжруулагч-зэв баригч төхөөрөмж

4.2 усны чанарын шалгуур үзүүлэлт

усыг тодорхой зориулалтаар ашиглахад тохирох эсэхийг үнэлэх усны найрлагын багц үзүүлэлт

5 Усны чанар сайжруулагч төхөөрөмжид тавих шаардлага

5.1 Усны чанар сайжруулагч төхөөрөмж нь А хавсралтын А1, А2-р зурагт тус тус заасан үндсэн деталь хэсгээс бүрдэл болно.

5.2 Усны чанар сайжруулагч төхөөрөмжийн хүчин чадал нь 1-р хүснэгтэд заасантай тохирох ба түүнийг үндэслэн хэрэглэгч төхөөрөмжийн хүчин чадлыг сонгоно.

5.3 Усны чанар сайжруулагч төхөөрөмжөөр нэвтрэн гарсан ус нь MNS ... : 2019 стандартын шаардлагад нийцсэн байна.

Усны чанар сайжруулагч-зэв баригч төхөөрөмжийн техникийн үндсэн үзүүлэлт

1-р хүснэгт

Д/д	Төрөл	Хэмжээ /инч/	Жин /кг/	Урт /мм/	Ус урсах хурдны хэмжээ (литр/мин)		
					бага	дунд	их
1	Р.Т.Н 6	1/4	0,19	164	2,5	5	7,5
2	Р.Т.Н 10	3/8	0,37	490	5	10	15
3	Р.Т.Н 15	1/2	0,63	212	7	14	21
4	Р.Т.Н 20	3/4 А (гэр ахуйн)	1,05	231	10	20	30
5	Р.Т.Н 20	3/4 -1 (гэр ахуйн+шүүлтүүр)	1,6	134	8	16	24
6	Р.Т.Н 20	3/4 -1 (гэр ахуйн+шүүлтүүр)	2,1	308	10	20	30
7	Р.Т.Н 20	3/4 -В (үйлдвэрийн)	1,78	271	22	45	68
8	Р.Т.Н 25	1 В (үйлдвэрийн)	2,5	318	30	60	90
9	Р.Т.Н 32	1 1/4 (үйлдвэрийн)	4,2	374	55	110	165
10	Р.Т.Н 40	1 (үйлдвэрийн)	6,5	423	76	153	230
11	Р.Т.Н 50	2 (үйлдвэрийн)	10,3	471	125	215	230
12	Р.Т.Н 65	2 1/4 В (үйлдвэрийн)	24,5	482	132	265	398
13	Р.Т.Н 75	3 (үйлдвэрийн)	43,5	604	225	450	675
14	Р.Т.Н 100	4 (үйлдвэрийн)	45	545	372	745	1118

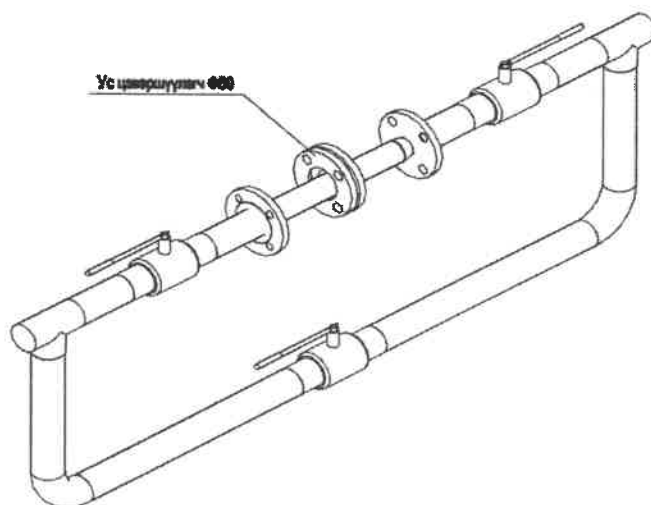
15	Р.Т.Н 150	6 (үйлдвэрийн)	119	820	782	1565	2348
16	Р.Т.Н 200	8 (үйлдвэрийн)	263	1014	1400	2800	4183
17	Р.Т.Н 250	10(үйлдвэрийн)	480	1300	2418	4836	7254
18	Р.Т.Н 300	12(үйлдвэрийн)	590	1600	2964	5928	8892

6 Аюулгүй байдлын шаардлага

6.1 Усны чанар сайжруулагч - зэв баригч төхөөрөмжийг технологийн зааврын дагуу суурилуулж, тухайн барилга, шугам хоолойн газардуулгатай холбосон байна.

6.2 Усны нэвтрэх өнгөрөх хурд, шахах машин /насос/-ны хүчин чадлаас хамаарч сонгоно.

6.3 Системийн даралт, хэрэглээг зогсоолгүй засвар, техник үйлчилгээ хийх зориулалтаар 1-р зурагт үзүүлсний дагуу тойруу /by pass/ холболтоор суурилуулж болно.



1-р зураг. Тойруу холболтын жишээ

6.4 Тойруу холболтын үед диаметрийн 3-ш хаалтын хамт механик хог шүүгч /тунгаагуур/, даралт хэмжигч /манометр/ суурилуулна.

7 Шалгалт, баталгаажуулалт

7.1 Усны чанар сайжруулагч –зэв баригч төхөөрөмжийг ердийн аргаар усаар дүүргэж, гоожилт, шүүрэлтийг шалгана. Ус гоожихгүй, шүүрэхгүй тохиолдолд ашиглалтад тэнцэнэ гэж үзэж В хавсралтад заасан чанарын мэдэгдэл олгоно.

7.2. Усны чанар сайжруулагчийг-зэв баригч төхөөрөмжөөр дамжин өнгөрсөн усны чанарыг усны итгэмжлэгдсэн лабораториудад шалгаж баталгаажуулна.

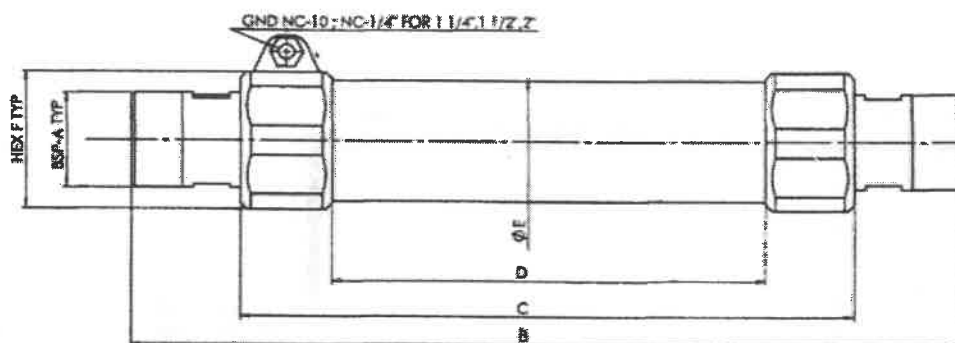
8 Савлалт, хаяглалт

8.1 Төхөөрөмж дээр дараах агуулга бүхий шошгыг бэхэлсэн байна. Үүнд:

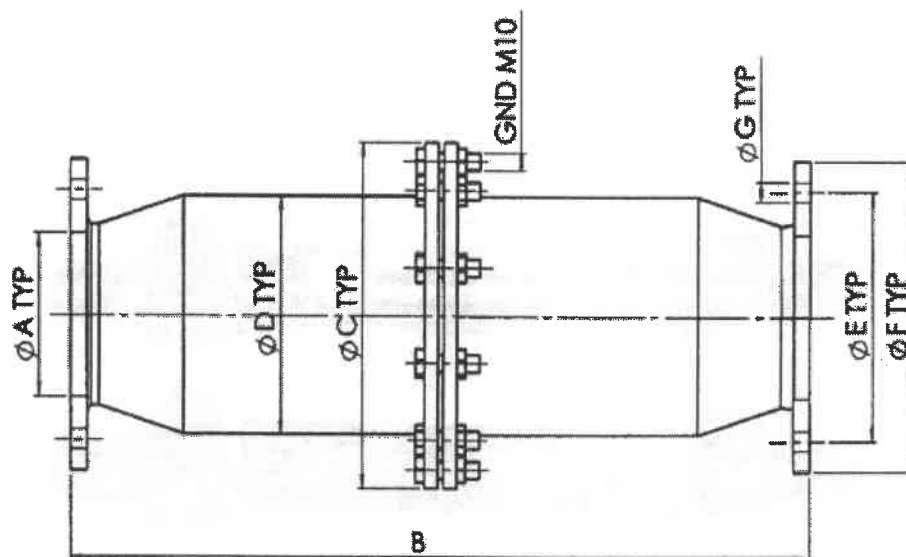
- Үйлдвэрлэгчийн нэр:
- Бүтээгдэхүүний нэр:
- Үйлдвэрлэсэн огноо:
- Харилцах утасны дугаар:
- Энэхүү стандартын дугаар.

ТӨГСӨВ.

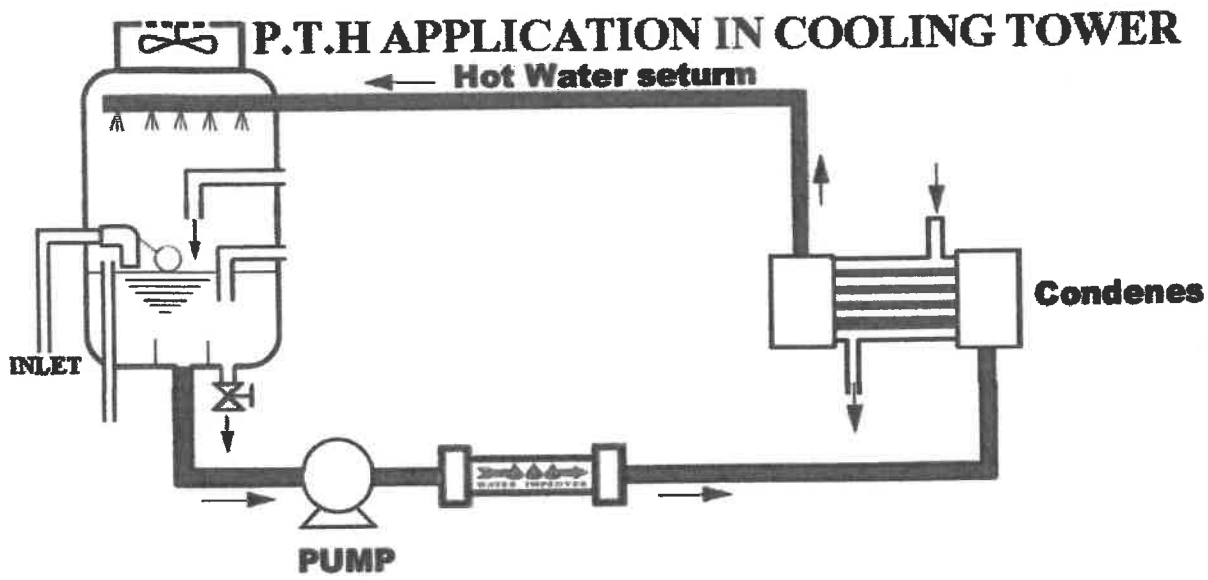
А ХАВСРАЛТ



А.1-р зураг. 1/2'-аас 2" -ийн хэмжээст усны чанар сайжруулагч –зэв баригч төхөөрөмж резьбатай байх ба үндсэн хэлбэр



А.2-р зураг. 2'-аас 8' -ийн хэмжээст усны чанар сайжруулагч –зэв баригч төхөөрөмж фланцтай байх ба үндсэн хэлбэр



а) Технологийн схем /хөргөлтийн системд/



б) Ерөнхий харагдах байдал

А.3-р зураг Усны чанар сайжруулагч төхөөрөмж